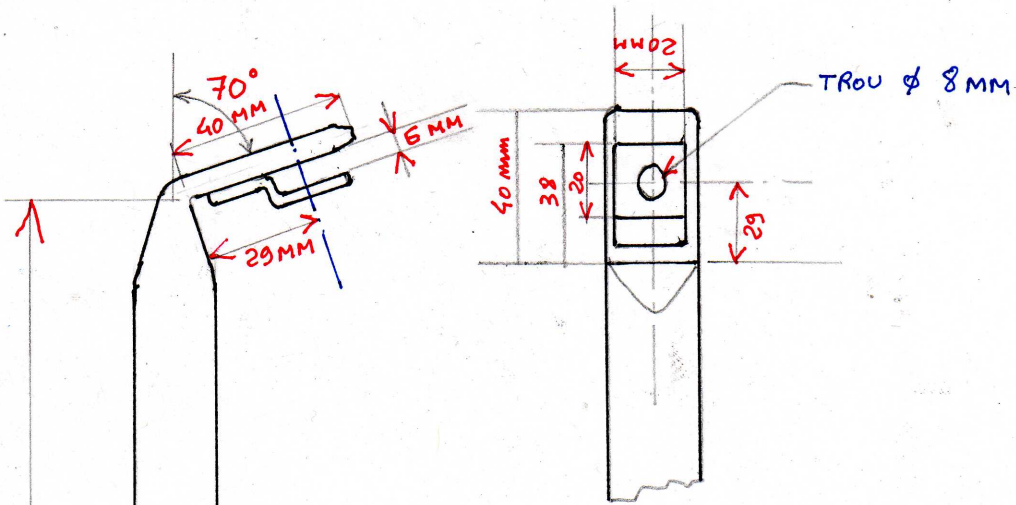
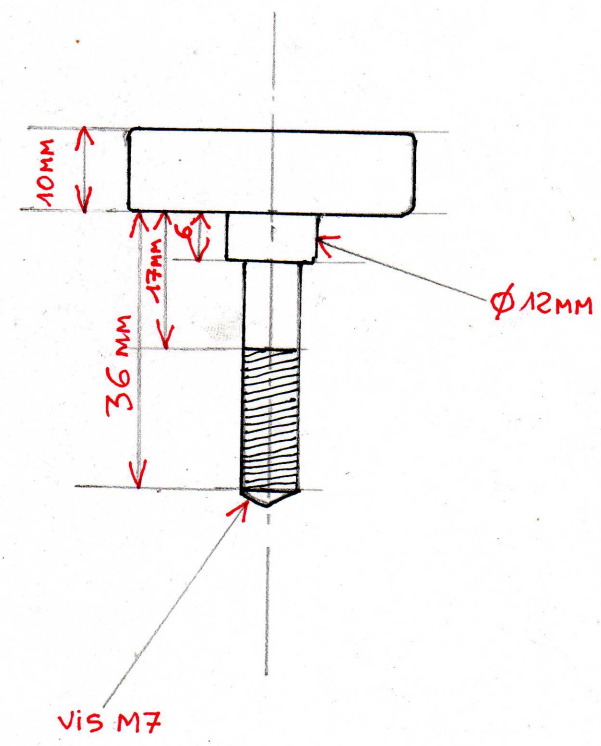
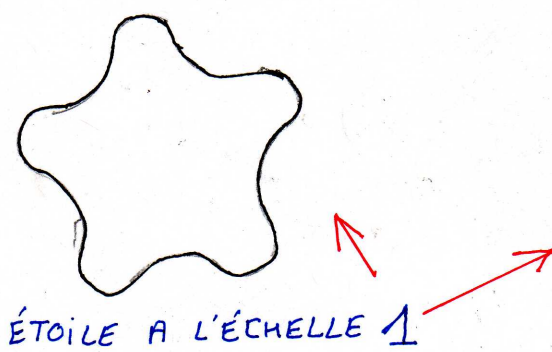


TUBE  $\phi$  21 mm écrasé à chaque extrémité

ÉCHELLE 0,50



36,5 cm



ÉCROU M7 épaisseur 5 mm

