

Le, 10 Décembre 1964

NOTE TECHNIQUE

A MM. LES CONCESSIONNAIRES

N° 36 - D

(Additif à la NT 12 D)

Société Anonyme
ANDRE CITROËN

Capital : 302.460.000 Francs

117 à 167, Quai André Citroën
PARIS XV°

METHODES REPARATIONS

CONFIDENTIELLE
(Droits de reproduction réservés)

DS ET DS M
ID ET ID BREAK
SUSPENSION

Amortisseurs

Depuis Novembre 1964, le Service Pièces Détachées livre des sachets de clapets d'amortisseurs qui permettent de réaliser des amortisseurs identiques à ceux équipant les voitures en série, ou bien des amortisseurs renforcés.

PIECES DETACHEES :

Désignation des pièces	Numéro P.D.	
	clapets " serie "	clapets " renforcés "
Jeu de clapets pour amortisseurs AV berline et break ..	DS 436-07 c	DS 436-07 e
Jeu de clapets pour amortisseurs AR berline	DS 436-07 d	DS 436-07 f
Jeu de clapets pour amortisseurs AR break	DS 436-07 a	

REPARATION :

Ces clapets doivent être montés sur des corps d'amortisseurs en bon état percés d'un trou de $\phi = 2$ mm parallèlement à l'axe du trou de passage du goujon (montage série depuis Mars 1963 sur DS et Break et depuis Avril 1963 sur ID - Voir NT 795).

L'ordre de montage est indiqué par les schémas ci-joints.

La méthode de montage rappelée ci-dessous est celle indiquée dans la Note Technique n° 795.

- Les clapets sont pliés suivant un diamètre. La partie concave (creuse) doit être placée face au corps d'amortisseur.

L'orientation des arêtes de pliage est indifférente.

- Le couple de serrage des écrous est de 2 m. kg.

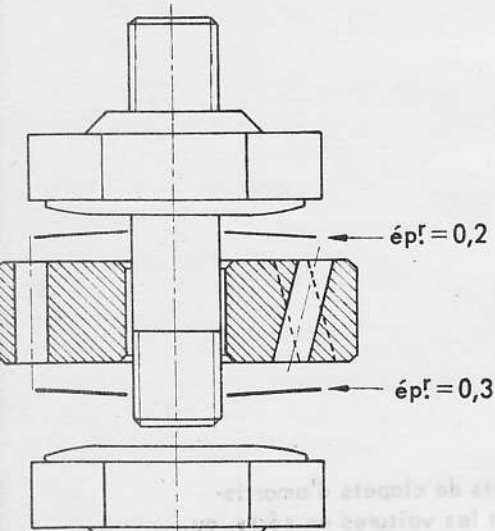
- Le couple de serrage d'un amortisseur sur une sphère de suspension est de 1,6 m. kg.

NOTE : Les amortisseurs d'un même essieu doivent être rigoureusement identiques.

AMORTISSEURS

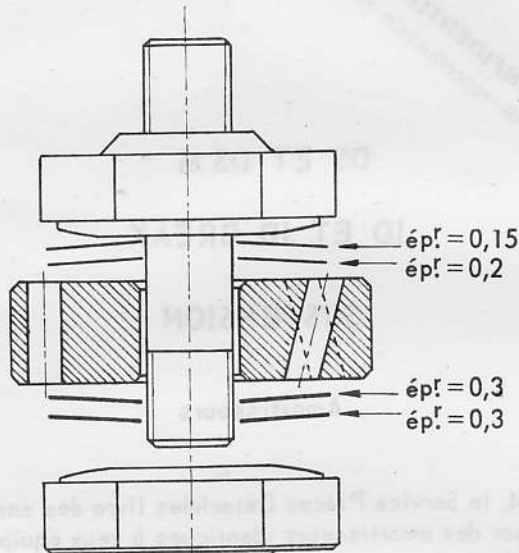
SERIE

AV. Berline et Break
DS. 436-06 e



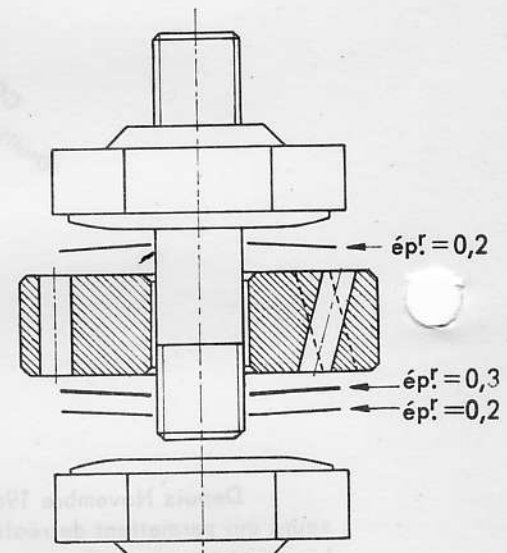
Ensemble de clapets
DS. 436-07 c

AR. Berline
DS. 436-06 f



Ensemble de clapets
DS. 436-07 d

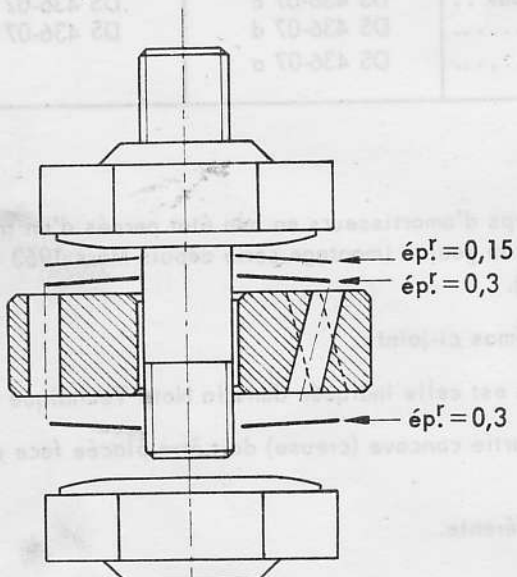
AR. Break
DF. 436-06 a



Ensemble de clapets
DF. 436-07 a

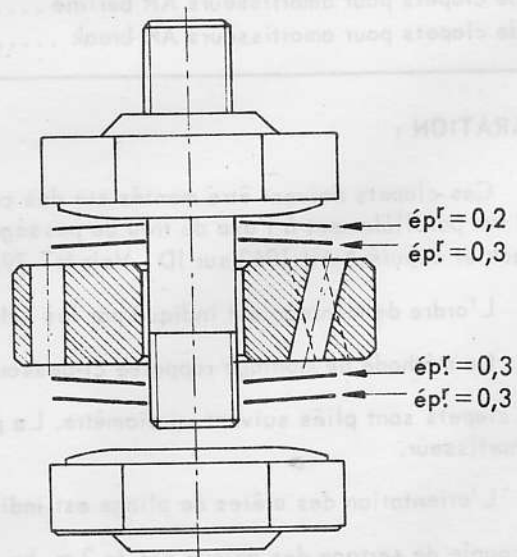
RENFORCES

AV. Berline et Break



Ensemble de clapets
DS. 436-07 e

AR. Berline



Ensemble de clapets
DS. 436-07 f