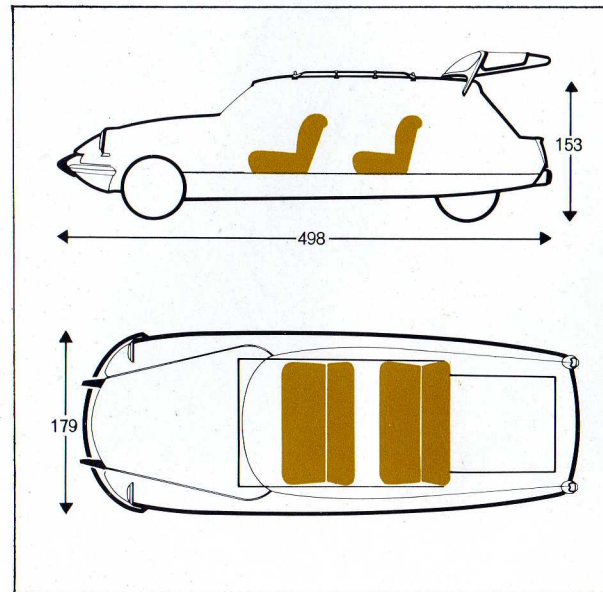


*commerciale* citroën

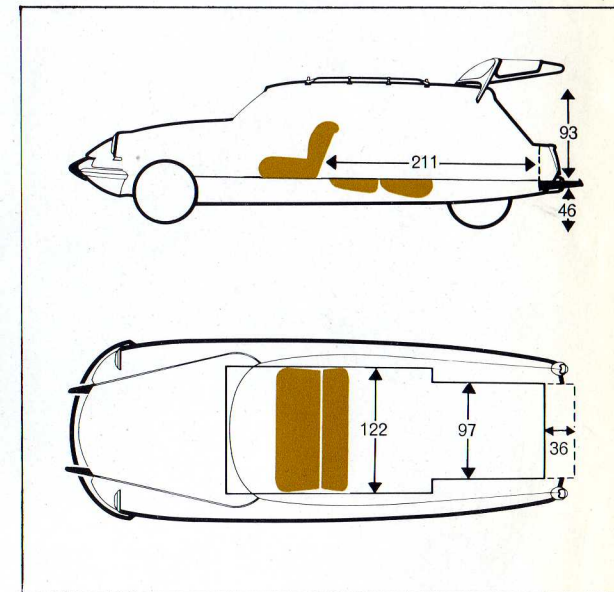
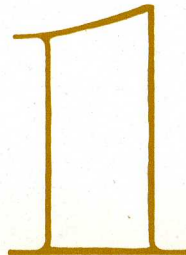
Dérivée de l'ID luxe, quant à ses aménagements intérieurs, la "Commerciale" Citroën possède, avec sa banquette arrière escamotable, des cotes intérieures

qui sont parmi les plus grandes existant pour ce type de véhicule : longueur 2,11 m, largeur 1,22 m dans la partie médiane, 0,97 m, dans le

compartiment arrière. Soit une surface entièrement utilisable de 2,30 m<sup>2</sup>, accessible aussi bien par la porte arrière que par les portières latérales.



banquette arrière en place



banquette arrière rabattue







### L'arrière de la "Commerciale"

est fermé par une porte auvent qui s'ouvre vers le haut sur toute la largeur et un hayon qui s'ouvre vers le bas. La hauteur d'entrée est de 93 cm, l'une des plus grandes parmi les véhicules de ce type. Grâce à une charnière spéciale placée très en retrait par rapport à l'arrière de la voiture, l'auvent se relève très haut (il est maintenu ouvert par une béquille à deux positions) et l'accès à la surface de chargement est particulièrement commode.

En cas de besoin, il est possible de rouler avec le hayon ouvert (une seconde plaque minéralogique vient automatiquement prendre la place de la première) on augmente ainsi la surface de chargement et même on peut transporter des objets dépassant à l'arrière.

**Le plancher**, plat comme sur toutes les Citroën, est placé bas : à 46 cm du sol, à vide ou en charge grâce au correcteur automatique de hauteur de la suspension hydropneumatique.

**Le volume de chargement** constitué de surfaces planes et perpendiculaires, est entièrement utilisable. La galerie de toit est montée en série. Le poids total roulant est de 2000 kilos.

**La grande lunette panoramique** de la porte arrière, les troisièmes glaces latérales ménagent aux occupants du véhicule une visibilité exceptionnelle.

### Caractéristiques techniques :

Moteur DS 19 (83 ch SAE)

Couple conique : 8 x 31

Pompe haute pression à 7 pistons

Suspension renforcée à l'avant et à l'arrière.

Longerons de coque et de coffre renforcés.

Pneus : 165x400 sur roues 185x400, à l'avant comme à l'arrière.

Longueur hors tout : 4,99

Hauteur hors tout : 1,53

Poids total en charge : 2000 kg.